

Dispenser para Copo

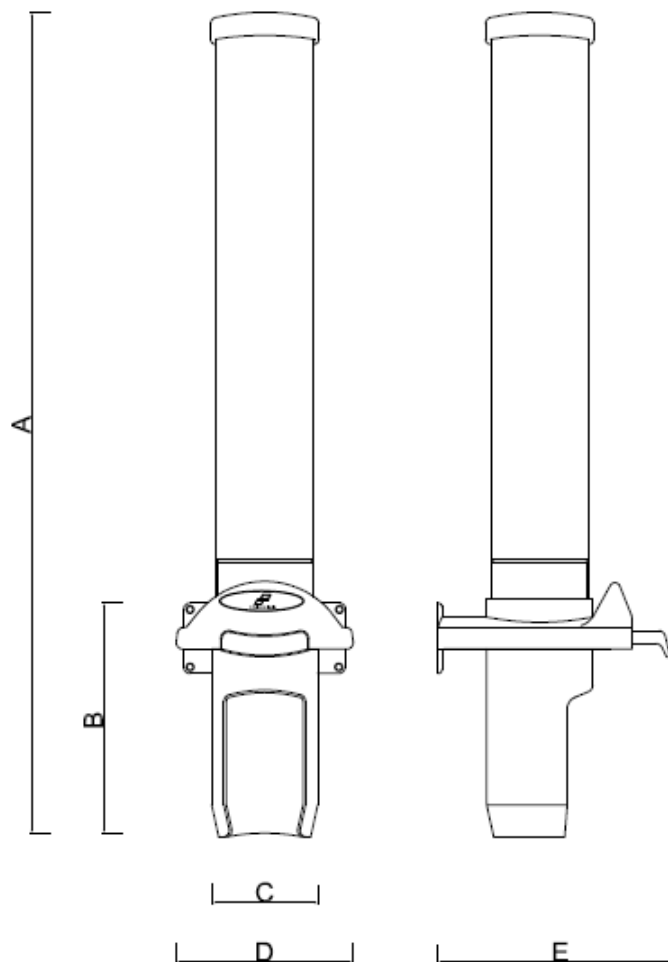
Função: Armazenar copos descartáveis de café.

Aplicações: Ambientes com grande utilização de copos descartáveis, por exemplo: empresas, consultórios, escritórios, escolas, clínicas, hospitais, domicílios em geral.



1. INFORMAÇÕES TÉCNICAS

Composição	PEAD.
Tamanhos disponíveis	Copo para café (50 ml).
Cores disponíveis	Branco.



DIMENSÕES	
CÓD.	2976
A	475 mm
B	115 mm
C	60 mm
D	125 mm
E	145 mm

2. CARACTERÍSTICAS DOS PRODUTOS

O Dispenser para copo de café Cipla possui um design prático e de fácil instalação. Proporciona o uso de forma higiênica, sem contato do usuário com os copos no reservatório. Com um toque, possibilita a retirada de apenas um copo por vez. Visor para visualização: Possibilita a rápida verificação da quantidade de copos no reservatório. Acompanha kit de instalação.

3. IMPORTANTE

- ✓ Certificar-se que a instalação foi feita de forma apropriada;
- ✓ Fazer a recarga de matéria de acordo com o uso;
- ✓ Seguir o manual de instalação para aplicar o item de reposição de forma correta.

4. TRANSPORTE, MANUSEIO E ESTOCAGEM

- ✓ Em operações de carga e descarga, deve-se evitar atritos nas embalagens, choques e batidas;
- ✓ Estocagem deve ser realizada em local seco, de fácil acesso e isento da ação direta ou de exposição contínua da luz solar.

Nota:

- ✓ A Cipla assegura a garantia deste produto, conforme previsto no CDC (Código de Defesa do Consumidor), estendida por liberalidade para 12 meses, contra falhas de funcionamento e fabricação desde que usado de forma adequada;
- ✓ Aplica-se a cobertura desta garantia às condições normais de uso, excetuando-se as quebras, defeitos, deformações e falhas de desempenho provenientes da má utilização ou manutenção inadequada do produto;
- ✓ A garantia está condicionada a apresentação da NF de aquisição.

ITEM	EMB.	CÓD. BARRAS	PESO LÍQ.	PESO BRUTO	CUBAGEM
2976	01	7896050329764	0,25 Kg	0,25 Kg	0,00813 m ³